

33 800 680



- sporgenza 236 mm
- bocca girevole 360°
- Getto con aria
- portata max 8 l/min a una pressione idraulica di 3 bar
- senza piombo
- Questo prodotto può aiutare un edificio a soddisfare i requisiti dei Green Building Rating Systems, ad es. LEED®, BREEAM®, DGNB

	Cromato	33 800 680-00
	Platinato spazzolato	33 800 680-06
	Platinato	33 800 680-08
	Dark Chrome	33 800 680-19
	Ottone spazzolato (Oro 23k)	33 800 680-28
	Champagne spazzolato (Oro 22k)	33 800 680-46
	Champagne (Oro 22k)	33 800 680-47
	Dark Platinum spazzolato	33 800 680-99

Prodotti complementari



Comando piletta ad eccentrico con manopola con manopola - Cromato 10 711 970-00

Prodotti complementari



Dispenser con rosetta - Cromato 82 439 970-00

33 800 680

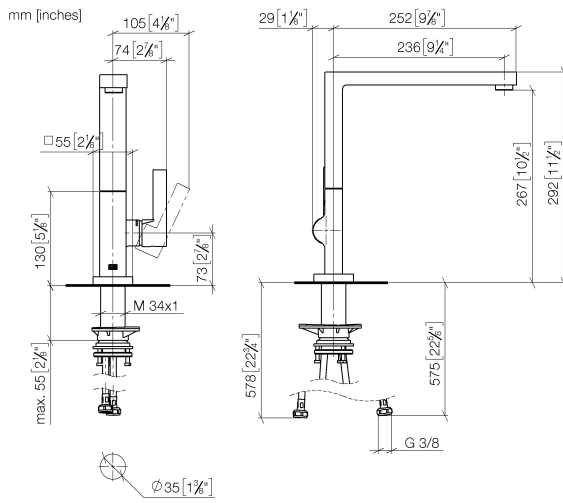
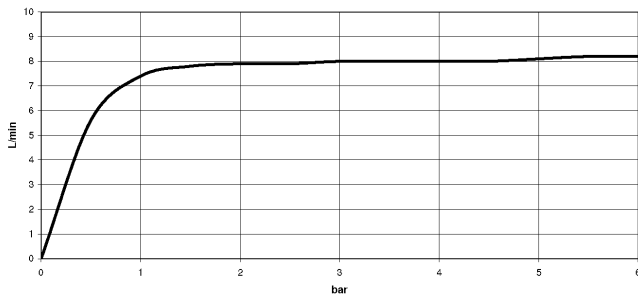


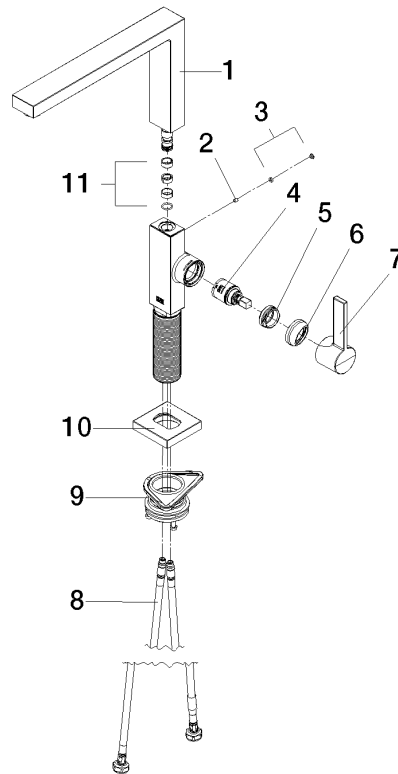
Diagramma di portata



Certificati

LGA_38644.

33 800 680



Elenco delle parti di ricambio

N.	Codice articolo	Denominazione	Quantità necessaria	Tempo di produzione
1	90 11 06 218 00-00	bocca di erogazione	1	-
Il pezzo di ricambio non può più essere ordinato, si prega di ordinare l'articolo sostitutivo				
2	09 31 11 044 90	perno	1	2
3	90 31 20 087 00-00	tappo	1	10
4	90 15 05 042 00 90	cartuccia	1	2
5	09 24 04 266 90	dado	1	2
6	90 28 30 052 00-00	copertura	1	10
7	90 20 86 004 00-00	manopola	1	10
8	04 30 04 101 00 90	flessibile	2	2
9	90 30 10 057 00 90	set di fissaggio	1	-
Il pezzo di ricambio non può più essere ordinato, si prega di ordinare l'articolo sostitutivo				
10	90 27 86 004 00-00	rosetta	1	10
11	90 28 10 207 00 90	corredo della guarnizione	1	10